

Telangana State Commissioner and Director of School Education

Notations :

- 1.Options shown in green color and with ✓ icon are correct.
- 2.Options shown in red color and with ✗ icon are incorrect.

Question Paper Name :	Telugu Medium 01st Jun 2023 Shift 1
Subject Name :	Telugu Medium
Creation Date :	2023-06-01 12:54:10
Duration :	120
Total Marks :	100
Display Marks:	Yes
Share Answer Key With Delivery Engine :	Yes
Calculator :	None
Magnifying Glass Required? :	No
Ruler Required? :	No
Eraser Required? :	No
Scratch Pad Required? :	No
Rough Sketch/Notepad Required? :	No
Protractor Required? :	No
Show Watermark on Console? :	Yes
Highlighter :	No
Auto Save on Console?	Yes
Change Font Color :	No
Change Background Color :	No
Change Theme :	No
Help Button :	No
Show Reports :	No
Show Progress Bar :	No

Telugu Medium

Group Number :	1
Group Id :	1340077
Group Maximum Duration :	0
Group Minimum Duration :	120
Show Attended Group? :	No
Edit Attended Group? :	No
Break time :	0

Group Marks :	100
Is this Group for Examiner? :	No
Examiner permission :	Cant View
Show Progress Bar? :	No

General Knowledge and Teaching Aptitude

Section Id :	13400743
Section Number :	1
Section type :	Online
Mandatory or Optional :	Mandatory
Number of Questions :	10
Number of Questions to be attempted :	10
Section Marks :	10
Enable Mark as Answered Mark for Review and Clear Response :	Yes
Maximum Instruction Time :	0
Sub-Section Number :	1
Sub-Section Id :	13400748
Question Shuffling Allowed :	Yes
Is Section Default? :	null

Question Number : 1 Question Id : 134007606 Question Type : MCQ Option Shuffling : No Is Question Mandatory : No Calculator : None Response Time : N.A Think Time : N.A Minimum Instruction Time : 0

Correct Marks : 1 Wrong Marks : 0

భారత పురుషుల జాతీయ క్రికెట్ జట్టు తన మొదటి అంతర్జాతీయ వన్డే మ్యాచ్‌ని ఏ సంవత్సరంలో ఆడింది?

Options :

1. ✘ 1983
2. ✘ 1975
3. ✔ 1974

1982

4. ✘

Question Number : 2 Question Id : 134007607 Question Type : MCQ Option Shuffling : No Is
Question Mandatory : No Calculator : None Response Time : N.A Think Time : N.A Minimum
Instruction Time : 0

Correct Marks : 1 Wrong Marks : 0

2023లో 'నాటు నాటు' పాట ఈ విభాగంలో ఆస్కార్ అవార్డును గెలుచుకుంది

Options :

1. ✘ ఉత్తమ సౌండ్ మిక్సింగ్

2. ✔ ఉత్తమ ఒరిజినల్ పాట

3. ✘ ఉత్తమ సినిమాటోగ్రఫీ

4. ✘ ఉత్తమ విజువల్ ఎఫెక్ట్స్

Question Number : 3 Question Id : 134007608 Question Type : MCQ Option Shuffling : No Is
Question Mandatory : No Calculator : None Response Time : N.A Think Time : N.A Minimum
Instruction Time : 0

Correct Marks : 1 Wrong Marks : 0

కింది రాష్ట్రాలలో ఒక రాష్ట్ర శాసనసభ పదవీకాలం డిసెంబర్, 2023లో ముగుస్తుంది

Options :

1. ✘ నాగాలాండ్

2. ✓ తెలంగాణ

3. ✘ తమిళనాడు

4. ✘ మహారాష్ట్ర

Question Number : 4 Question Id : 134007609 Question Type : MCQ Option Shuffling : No Is Question Mandatory : No Calculator : None Response Time : N.A Think Time : N.A Minimum Instruction Time : 0

Correct Marks : 1 Wrong Marks : 0

ఇస్రో ప్రధాన కార్యాలయం ఇక్కడ ఉంది

Options :

1. ✓ బెంగళూరు

2. ✘ హైదరాబాద్

3. ✘ న్యూఢిల్లీ

4. ✘ ముంబై

Question Number : 5 Question Id : 134007610 Question Type : MCQ Option Shuffling : No Is Question Mandatory : No Calculator : None Response Time : N.A Think Time : N.A Minimum Instruction Time : 0

Correct Marks : 1 Wrong Marks : 0

అత్యధిక దేశాలలో ఈ భాష అధికారిక భాష

Options :

ఫ్రెంచ్

1. ✘

చైనా

2. ✘

అరబిక్

3. ✘

ఇంగ్లీష్

4. ✔

Question Number : 6 Question Id : 134007611 Question Type : MCQ Option Shuffling : No Is Question Mandatory : No Calculator : None Response Time : N.A Think Time : N.A Minimum Instruction Time : 0

Correct Marks : 1 Wrong Marks : 0

బోధన యొక్క సరైన లక్ష్యాలను గుర్తించండి

ఎ. విద్యార్థుల ప్రవర్తనలో మార్పు తీసుకురావడం

బి. విద్యార్థులను భవిష్యత్తు జీవితానికి సిద్ధం చేయడం

Options :

కేవలం A

1. ✘

కేవలం B

2. ✘

A మరియు B రెండూ

3. ✔

A, B లలో ఏదీ కాదు

4. ✘

Question Number : 7 Question Id : 134007612 Question Type : MCQ Option Shuffling : No Is Question Mandatory : No Calculator : None Response Time : N.A Think Time : N.A Minimum Instruction Time : 0

Correct Marks : 1 Wrong Marks : 0

కింది నలుగురిలో ఒకరిని మాత్రమే టీచర్ గా ఎంచుకోవాల్సి వస్తే, ఎవరు బాగా సరిపోతారు?

Options :

1. ✘

రాహుల్ తన ఇరుగు పొరుగు విద్యార్థులకు వారి చదువుకు సంబంధించిన ఇంటిపని చేయడంలో సహాయం చేస్తాడు.

విద్యార్థులు తమ సమస్యను అర్థం చేసుకోవడం ద్వారా అభ్యసన ఇబ్బందులను అధిగమించడంలో సహాయం చేయడంలో రాజేష్ ప్రసిద్ధి చెందారు.

2. ✔

రవి డబ్బులు వసూలు చేసి పేద పిల్లలకు స్కూల్ ఫీజు చెల్లిస్తాడు

3. ✘

రమేష్ ఇంటర్మీడియట్ పరీక్షల్లో స్టేట్ టాపర్

4. ✘

Question Number : 8 Question Id : 134007613 Question Type : MCQ Option Shuffling : No Is Question Mandatory : No Calculator : None Response Time : N.A Think Time : N.A Minimum Instruction Time : 0

Correct Marks : 1 Wrong Marks : 0

NCFTE ని తయారు చేసేది

Options :

NCTE

1. ✔

NCERT

2. ✘

CBSE

3. ✘

MoE

4. ✘

Question Number : 9 Question Id : 134007614 Question Type : MCQ Option Shuffling : No Is Question Mandatory : No Calculator : None Response Time : N.A Think Time : N.A Minimum Instruction Time : 0

Correct Marks : 1 Wrong Marks : 0

కింది వారిలో ఎవరి కోసం NEP 2020, 50 గంటల నిరంతర వృత్తిపరమైన

అభివృద్ధిని సిఫార్సు చేసింది

A. హెడ్ మాస్టర్

B. సెకండరీ స్కూల్ టీచర్లు

C. ప్రాథమిక పాఠశాల ఉపాధ్యాయులు

Options :

A మరియు B మాత్రమే

1. ✘

B మరియు C మాత్రమే

2. ✘

A మరియు C మాత్రమే

3. ✘

A, B మరియు C

4. ✔

Question Number : 10 Question Id : 134007615 Question Type : MCQ Option Shuffling : No Is Question Mandatory : No Calculator : None Response Time : N.A Think Time : N.A Minimum Instruction Time : 0

Correct Marks : 1 Wrong Marks : 0

వీటిలో ఒకటి విద్యార్థుల అభ్యసనాన్ని మెరుగుపరచడానికి దిద్దుబాటు చర్యలు తీసుకోవడానికి ఉపాధ్యాయులకు సహాయపడుతుంది

Options :

1. ✘ టీవీ పాఠాలు

2. ✘ పోటీ పరీక్షలు

3. ✔ అసెస్మెంట్ రిపోర్టులు

4. ✘ క్షేత్ర పర్యటనలు

General English

Section Id :	13400744
Section Number :	2
Section type :	Online
Mandatory or Optional :	Mandatory
Number of Questions :	10
Number of Questions to be attempted :	10
Section Marks :	10
Enable Mark as Answered Mark for Review and Clear Response :	Yes
Maximum Instruction Time :	0
Sub-Section Number :	1
Sub-Section Id :	13400749
Question Shuffling Allowed :	Yes
Is Section Default? :	null

Question Number : 11 Question Id : 134007616 Question Type : MCQ Option Shuffling : No Is Question Mandatory : No Calculator : None Response Time : N.A Think Time : N.A Minimum Instruction Time : 0

Correct Marks : 1 Wrong Marks : 0

All the roads looked just the same. Choose the word that best replaces the underlined word.

Options :

1. ✘ normally

2. ✘ differently

3. ✘ simply

4. ✔ exactly

Question Number : 12 Question Id : 134007617 Question Type : MCQ Option Shuffling : No Is Question Mandatory : No Calculator : None Response Time : N.A Think Time : N.A Minimum Instruction Time : 0

Correct Marks : 1 Wrong Marks : 0

Branch of medicine concerned with children and their illness is

Options :

1. ✘ Ophthalmology

2. ✔ Paediatrics

3. ✘ Morphology

4. ✘ Cardiology

Question Number : 13 Question Id : 134007618 Question Type : MCQ Option Shuffling : No Is Question Mandatory : No Calculator : None Response Time : N.A Think Time : N.A Minimum

Instruction Time : 0

Correct Marks : 1 Wrong Marks : 0

A house for storing grains is

Options :

1. ✘ Cellar
2. ✘ Store
3. ✔ Granary
4. ✘ Godown

Question Number : 14 Question Id : 134007619 Question Type : MCQ Option Shuffling : No Is Question Mandatory : No Calculator : None Response Time : N.A Think Time : N.A Minimum Instruction Time : 0

Correct Marks : 1 Wrong Marks : 0

Pick the correctly spelt word.

Options :

1. ✘ Temperatur
2. ✘ Temparaeture
3. ✔ Temperature
4. ✘ Tempereature

Question Number : 15 Question Id : 134007620 Question Type : MCQ Option Shuffling : No Is Question Mandatory : No Calculator : None Response Time : N.A Think Time : N.A Minimum Instruction Time : 0

Correct Marks : 1 Wrong Marks : 0

Choose the correct sequence of the segments to make a meaningful sentence

P: married as soon as possible, to

Q: the most powerful

R: being that she could find

S: who wanted to get her young daughter

T: Once upon a time, there was a mother rat

Options :

1. ✘ T, Q, P, S, R

2. ✘ T, S, Q, R, P

3. ✘ T, R, S, Q, P

4. ✔ T, S, P, Q, R

Question Number : 16 Question Id : 134007621 Question Type : MCQ Option Shuffling : No Is Question Mandatory : No Calculator : None Response Time : N.A Think Time : N.A Minimum Instruction Time : 0

Correct Marks : 1 Wrong Marks : 0

Raghava bought ----- book, ----- egg and ----- umbrella. Fill the blanks with suitable articles.

Options :

1. ✘ an, a, an

2. ✔ a, an, an

3. ✘ the, an, a

4. ✘ a, a, an

Question Number : 17 Question Id : 134007622 Question Type : MCQ Option Shuffling : No Is Question Mandatory : No Calculator : None Response Time : N.A Think Time : N.A Minimum Instruction Time : 0

Correct Marks : 1 Wrong Marks : 0

Sudha said to her friend, "Let me sit alone for a while". Choose the correct indirect form of this sentence

Options :

1. ✘ Sudha asking her friend to let her sit alone for a while.
2. ✘ Sudha requesting her friend to let me sit alone for a while.
3. ✘ Sudha requests her friends to let her sit alone for a while.
4. ✔ Sudha requested her friend to let her sit alone for a while.

Question Number : 18 Question Id : 134007623 Question Type : MCQ Option Shuffling : No Is Question Mandatory : No Calculator : None Response Time : N.A Think Time : N.A Minimum Instruction Time : 0

Correct Marks : 1 Wrong Marks : 0

Pick the correctly punctuated sentence.

Options :

1. ✔ "Indians will build their own India," declared Gandhiji.
2. ✘ "Indians will build their own India, Declared Gandhiji.
3. ✘ "Indians will build their own india," declared Gandhiji.
4. ✘ "Indians will build their own India," declared gandhiji.

Question Number : 19 Question Id : 134007624 Question Type : MCQ Option Shuffling : No Is Question Mandatory : No Calculator : None Response Time : N.A Think Time : N.A Minimum Instruction Time : 0

Correct Marks : 1 Wrong Marks : 0

Sastry bluntly asked the teacher to either apologise or quit the school. Pick the opposite meaning to the word 'bluntly'.

Options :

1. ✘ immediately
2. ✘ angrily
3. ✔ politely
4. ✘ roughly

Question Number : 20 Question Id : 134007625 Question Type : MCQ Option Shuffling : No Is Question Mandatory : No Calculator : None Response Time : N.A Think Time : N.A Minimum Instruction Time : 0

Correct Marks : 1 Wrong Marks : 0

Sachin won for himself eternal fame. Identify the part of the speech of the underlined word.

Options :

1. ✘ conjunction
2. ✘ verb
3. ✘ noun
4. ✔ adjective

General Telugu

Section Id :	13400745
Section Number :	3
Section type :	Online
Mandatory or Optional :	Mandatory

Number of Questions :	16
Number of Questions to be attempted :	16
Section Marks :	20
Enable Mark as Answered Mark for Review and Clear Response :	Yes
Maximum Instruction Time :	0
Sub-Section Number :	1
Sub-Section Id :	13400750
Question Shuffling Allowed :	Yes
Is Section Default? :	null

Question Id : 134007626 Question Type : COMPREHENSION Sub Question Shuffling Allowed : Yes
Group Comprehension Questions : No Question Pattern Type : NonMatrix Calculator : None
Response Time : N.A Think Time : N.A Minimum Instruction Time : 0

Question Numbers : (21 to 25)

Question Label : Comprehension

కింది పద్యాన్ని చదవండి. దాని కింద ఇచ్చిన ప్రశ్నలకు సరైన జవాబులు గుర్తించండి.

పొత్తంబై కడునేర్పుతో హితము నుద్దోధించు మిత్రుండు, సం

విత్తంబై యొక కార్యసాధనమునన్ వెల్గొండు మిత్రుండు, స్వా

యత్తంబైన కృపాణమై యరుల నాహారించు మిత్రుండు, ప్రో

చ్చిత్తంబై సుఖమిచ్చు మిత్రుడు దగన్ శ్రీ లొంక రామేశ్వరా!

Sub questions

Question Number : 21 Question Id : 134007627 Question Type : MCQ Option Shuffling : No Is
Question Mandatory : No Calculator : None Response Time : N.A Think Time : N.A Minimum
Instruction Time : 0

Correct Marks : 1 Wrong Marks : 0

పుస్తకం మాదిరి మంచిని బోధించేదెవరు?

Options :

1. ✘ తల్లి

2. ✘ గురువు

3. ✘

3. ✓ మిత్రుడు

తండ్రి

4. ✘

Question Number : 22 Question Id : 134007628 Question Type : MCQ Option Shuffling : No Is Question Mandatory : No Calculator : None Response Time : N.A Think Time : N.A Minimum Instruction Time : 0

Correct Marks : 1 Wrong Marks : 0

కార్య సఫలతలో విలువైన ధనం వలె ఉపకరించేదెవరు?

Options :

1. ✘ గురువు

2. ✓ మిత్రుడు

3. ✘ తల్లి

4. ✘ తండ్రి

Question Number : 23 Question Id : 134007629 Question Type : MCQ Option Shuffling : No Is Question Mandatory : No Calculator : None Response Time : N.A Think Time : N.A Minimum Instruction Time : 0

Correct Marks : 1 Wrong Marks : 0

"కృపాణము" పదానికి అర్థం

Options :

1. ✘ దాలు

2. ✘ రథము

పుస్తకము

3. ✘

కత్తి

4. ✔

Question Number : 24 Question Id : 134007630 Question Type : MCQ Option Shuffling : No Is Question Mandatory : No Calculator : None Response Time : N.A Think Time : N.A Minimum Instruction Time : 0

Correct Marks : 1 Wrong Marks : 0

మిత్రుడు ఎలా సుఖాన్ని ఇస్తాడు?

Options :

తప్పని సరియై

1. ✘

నిండు మనస్సుతో

2. ✔

కార్యార్థంబై

3. ✘

కృపాణయై

4. ✘

Question Number : 25 Question Id : 134007631 Question Type : MCQ Option Shuffling : No Is Question Mandatory : No Calculator : None Response Time : N.A Think Time : N.A Minimum Instruction Time : 0

Correct Marks : 1 Wrong Marks : 0

ఈ పద్యం ఏ శతకం లోనిది?

Options :

శ్రీ కాళ హస్తీశ్వర శతకం

1. ✘

నరసింహ శతకం

2. ✘

విశ్వనాథేశ్వర శతకం

3. ✘

శ్రీ లొంక రామేశ్వర శతకం

4. ✔

Sub-Section Number : 2
Sub-Section Id : 13400751
Question Shuffling Allowed : Yes
Is Section Default? : null

Question Number : 26 Question Id : 134007632 Question Type : MCQ Option Shuffling : No Is Question Mandatory : No Calculator : None Response Time : N.A Think Time : N.A Minimum Instruction Time : 0

Correct Marks : 1 Wrong Marks : 0

డా. సి. నారాయణ రెడ్డి కి 'జ్ఞానపీఠ' అవార్డు ఏ కావ్యానికి వచ్చింది?

Options :

కర్పూర వసంతరాయలు

1. ✘

నాగార్జున సాగరం

2. ✘

విశ్వంభర

3. ✔

ప్రపంచ పదులు

4. ✘

Question Number : 27 Question Id : 134007633 Question Type : MCQ Option Shuffling : No Is Question Mandatory : No Calculator : None Response Time : N.A Think Time : N.A Minimum Instruction Time : 0

Correct Marks : 1 Wrong Marks : 0

'శ్రీ మహా భాగవతం' రాసిన కవి

Options :

1. ✘ తిక్కన
2. ✘ నన్నయ
3. ✘ ఎరన
4. ✔ బమ్మెర పోతన

Question Number : 28 Question Id : 134007634 Question Type : MCQ Option Shuffling : No Is Question Mandatory : No Calculator : None Response Time : N.A Think Time : N.A Minimum Instruction Time : 0

Correct Marks : 1 Wrong Marks : 0

శతక కవి 'వేమన' ప్రాంతం

Options :

1. ✘ గుంటూరు
2. ✔ కడప
3. ✘ హైదరాబాదు
4. ✘ వేముల వాడ

Question Number : 29 Question Id : 134007635 Question Type : MCQ Option Shuffling : No Is Question Mandatory : No Calculator : None Response Time : N.A Think Time : N.A Minimum Instruction Time : 0

Correct Marks : 1 Wrong Marks : 0

'భాస్కర' శతక కర్త

Options :

మారద వెంకయ్య

1. ✓

ధూర్జటి

2. ✘

అన్నమయ్య

3. ✘

ఉత్పల సత్యనారాయణాచార్య

4. ✘

Question Number : 30 Question Id : 134007636 Question Type : MCQ Option Shuffling : No Is Question Mandatory : No Calculator : None Response Time : N.A Think Time : N.A Minimum Instruction Time : 0

Correct Marks : 1 Wrong Marks : 0

'అగ్నిధార' కావ్య రచయిత

Options :

దాశరథి కృష్ణమాచార్యులు

1. ✓

శ్రీ శ్రీ

2. ✘

ఆరుద్ర

3. ✘

దేవులపల్లి కృష్ణ శాస్త్రి

4. ✘

Question Number : 31 Question Id : 134007637 Question Type : MCQ Option Shuffling : No Is Question Mandatory : No Calculator : None Response Time : N.A Think Time : N.A Minimum Instruction Time : 0

Correct Marks : 1 Wrong Marks : 0

'ఉత్తరీయం' పదానికి అర్థం

Options :

1. ✓ కందువా
2. ✘ గొలుసు
3. ✘ నాగలి
4. ✘ పట్టు చీర

Question Number : 32 Question Id : 134007638 Question Type : MCQ Option Shuffling : No Is Question Mandatory : No Calculator : None Response Time : N.A Think Time : N.A Minimum Instruction Time : 0

Correct Marks : 1 Wrong Marks : 0

"వృక్షం" పదానికి పర్యాయ పదాలు

Options :

1. ✘ రవి, దినకరుడు
2. ✘ చీకటి, తిమిరం
3. ✓ చెట్టు, తరువు
4. ✘ రాత్రి, నిశ

Question Number : 33 Question Id : 134007639 Question Type : MCQ Option Shuffling : No Is Question Mandatory : No Calculator : None Response Time : N.A Think Time : N.A Minimum Instruction Time : 0

Correct Marks : 1 Wrong Marks : 0

'పతాకం, ధ్వజం' పర్యాయ పదాలుగా గల పదం

Options :

1. ✓ కేతనం
2. ✘ పరిమళం
3. ✘ మంచు
4. ✘ వెండి

Question Number : 34 Question Id : 134007640 Question Type : MCQ Option Shuffling : No Is Question Mandatory : No Calculator : None Response Time : N.A Think Time : N.A Minimum Instruction Time : 0

Correct Marks : 1 Wrong Marks : 0

'సుధ' పదానికి నానార్థాలు

Options :

1. ✘ కాంతి, సంపద
2. ✓ పాలు, సున్నం
3. ✘ న్యాయం, ఆచారం
4. ✘ బిష్టం, ఉపకారం

Question Number : 35 Question Id : 134007641 Question Type : MCQ Option Shuffling : No Is Question Mandatory : No Calculator : None Response Time : N.A Think Time : N.A Minimum Instruction Time : 0

Correct Marks : 1 Wrong Marks : 0

'విద్దె' పదానికి ప్రకృతి

Options :

వైద్యుడు

1. ✘

భక్తి

2. ✘

విద్య

3. ✔

వేషం

4. ✘

Question Number : 36 Question Id : 134007642 Question Type : MCQ Option Shuffling : No Is Question Mandatory : No Calculator : None Response Time : N.A Think Time : N.A Minimum Instruction Time : 0

Correct Marks : 1 Wrong Marks : 0

త్రికములు అనగా

Options :

ఏ, ఓ, అర్

1. ✘

ఐ, ఓ, ఔ

2. ✘

ఎ, ఏ, ఐ

3. ✘

ఆ, ఈ, ఏ

4. ✔

Question Number : 37 Question Id : 134007643 Question Type : MCQ Option Shuffling : No Is Question Mandatory : No Calculator : None Response Time : N.A Think Time : N.A Minimum Instruction Time : 0

Correct Marks : 1 Wrong Marks : 0

పక్షి తత్పరుష సమాసానికి ఉదాహరణ

Options :

1. ✓ యయాతి చరిత్ర

2. ✘ తల్లి దండ్రులు

3. ✘ దొంగ భయము

4. ✘ త్రినేత్రుడు

Question Number : 38 Question Id : 134007644 Question Type : MCQ Option Shuffling : No Is Question Mandatory : No Calculator : None Response Time : N.A Think Time : N.A Minimum Instruction Time : 0

Correct Marks : 1 Wrong Marks : 0

'పద్మాక్షి' ఏ సమాసము?

Options :

1. ✘ ద్విగు సమాసము

2. ✘ ద్వంద్వ సమాసము

3. ✘ కర్మధారయ సమాసము

4. ✓ బహుప్రీహి సమాసము

Question Number : 39 Question Id : 134007645 Question Type : MCQ Option Shuffling : No Is Question Mandatory : No Calculator : None Response Time : N.A Think Time : N.A Minimum Instruction Time : 0

Correct Marks : 1 Wrong Marks : 0

నానార్థాలు కలిగి ఉండే అలంకారం

Options :

1. ✘ రూపకాలంకారము

2. ✘ అతినయోక్తి అలంకారము

3. ✔ శ్లేషాలంకారము

4. ✘ ఉపమాలంకారము

Question Number : 40 Question Id : 134007646 Question Type : MCQ Option Shuffling : No Is Question Mandatory : No Calculator : None Response Time : N.A Think Time : N.A Minimum Instruction Time : 0

Correct Marks : 1 Wrong Marks : 0

'UUU' (మూడు గురువులు) కల పదం

Options :

1. ✘ భ గణము

2. ✘ స గణము

3. ✔ మ గణము

4. ✘ య గణము

Mathematics

Section Id :	13400746
Section Number :	4
Section type :	Online
Mandatory or Optional :	Mandatory
Number of Questions :	20

Number of Questions to be attempted :	20
Section Marks :	20
Enable Mark as Answered Mark for Review and Clear Response :	Yes
Maximum Instruction Time :	0
Sub-Section Number :	1
Sub-Section Id :	13400752
Question Shuffling Allowed :	Yes
Is Section Default? :	null

Question Number : 41 Question Id : 134007647 Question Type : MCQ Option Shuffling : No Is Question Mandatory : No Calculator : None Response Time : N.A Think Time : N.A Minimum Instruction Time : 0
Correct Marks : 1 Wrong Marks : 0

$$\sqrt[3]{64} + 5 \sqrt[5]{243} - \sqrt{196} + 18 \sqrt[4]{625} =$$

Options :

1. ✘ 26
2. ✘ -2
3. ✔ 95
4. ✘ 123

Question Number : 42 Question Id : 134007648 Question Type : MCQ Option Shuffling : No Is Question Mandatory : No Calculator : None Response Time : N.A Think Time : N.A Minimum Instruction Time : 0
Correct Marks : 1 Wrong Marks : 0

క్రింది వాటిలో యూక్లిడ్ ప్రతిపాదన కానిది

Options :

ఒక రేఖా ఖండమును ఇరువైపులా పొడిగించిన అది సరళరేఖ అవుతుంది.

1. ✘

ఒక త్రిభుజం యొక్క కోణాల మొత్తం ఎల్లప్పుడు స్థిరంగా ఉంటుంది

మరియు ఇది రెండు లంబకోణాలకు సమానం.

2. ✓

ఇచ్చిన వ్యాసార్థం మరియు కేంద్రములతో వృత్తాన్ని గీయవచ్చు.

3. ✘

రెండు వేర్వేరు బిందువుల గుండా పోయే సరళరేఖ ఏకైకంగా ఉంటుంది.

4. ✘

Question Number : 43 Question Id : 134007649 Question Type : MCQ Option Shuffling : No Is Question Mandatory : No Calculator : None Response Time : N.A Think Time : N.A Minimum Instruction Time : 0

Correct Marks : 1 Wrong Marks : 0

మూడు నాణాలను (ఒకేవిధంగా ఉండేవి) ఒకేసారి ఎగురవేసినప్పుడు గరిష్టంగా రెండు బొమ్మలు వచ్చే సంభావ్యత

Options :

$\frac{5}{8}$

1. ✘

$\frac{1}{4}$

2. ✘

$\frac{3}{8}$

3. ✘

$\frac{7}{8}$

4. ✓

Question Number : 44 Question Id : 134007650 Question Type : MCQ Option Shuffling : No Is Question Mandatory : No Calculator : None Response Time : N.A Think Time : N.A Minimum

Instruction Time : 0

Correct Marks : 1 Wrong Marks : 0

ఒక పరీక్షలో 120 బహుశైచ్చిక ప్రశ్నలు కలవు. ప్రతి సరైన సమాధానానికి 2 మార్కులు ఇవ్వబడును మరియు ప్రతి తప్పు సమాధానంకు సగం మార్కు తగ్గించబడును. ఒక విద్యార్థి అన్ని ప్రశ్నలకు సమాధానాలను రాసి 80 మార్కులను తెచ్చుకొనిన ఆ విద్యార్థి ఎన్ని ప్రశ్నలకు సరైన సమాధానాలను గుర్తించాడు?

Options :

1. ✘ 52

2. ✘ 54

3. ✔ 56

4. ✘ 58

Question Number : 45 Question Id : 134007651 Question Type : MCQ Option Shuffling : No Is Question Mandatory : No Calculator : None Response Time : N.A Think Time : N.A Minimum Instruction Time : 0

Correct Marks : 1 Wrong Marks : 0

దీర్ఘ ఘనాకృతిలో ఉన్న ఒక పాత్ర 25 సెం.మీ. పొడవు, 15 సెం.మీ. వెడల్పు కలిగి వున్నది. దానిలో 4.5లీటర్ల నీటిని నింపుటకు ఆ ఘనం యొక్క ఎత్తు ఎంత వుండాలి(సెం.మీ.లలో)?

Options :

1. ✘ 8

2. ✘ 9

10

3. ✘

12

4. ✔

Question Number : 46 Question Id : 134007652 Question Type : MCQ Option Shuffling : No Is Question Mandatory : No Calculator : None Response Time : N.A Think Time : N.A Minimum Instruction Time : 0

Correct Marks : 1 Wrong Marks : 0

51 నుండి 80 వరకు గల 3 చే భాగింపబడు సంఖ్యల మొత్తం

Options :

1. ✔ 645

2. ✘ 1015

3. ✘ 408

4. ✘ 370

Question Number : 47 Question Id : 134007653 Question Type : MCQ Option Shuffling : No Is Question Mandatory : No Calculator : None Response Time : N.A Think Time : N.A Minimum Instruction Time : 0

Correct Marks : 1 Wrong Marks : 0

సరికాని వాక్యాన్ని ఎంచుకోండి.

Options :

రాశుల మొత్తమును రాశుల సంఖ్యచే భాగించగా ఫలితమును దత్తాంశము

యొక్క అంక గణితమధ్యమము అంటారు.

1. ✘

ఎక్కువ పౌనఃపున్యంగల రాశిని ఆ దత్తాంశమునకు బాహుళికము అంటారు.

2. ✘

బాహుళకము దత్తాంశమును రెండు సమభాగములుగా విభజిస్తుంది. అంటే

దత్తాంశంలోని సగం రాశుల విలువలు బాహుళకముకన్నా ఎక్కువ మరియు
మిగిలిన సగం రాశుల విలువలు బాహుళకము కన్నా తక్కువ ఉంటాయి.

3. ✓

అరోహణ లేక అవరోహణ క్రమములో రాయబడిన దత్తాంశములోని
మధ్యమరాశిని మధ్యగతము అంటారు.

4. ✘

**Question Number : 48 Question Id : 134007654 Question Type : MCQ Option Shuffling : No Is
Question Mandatory : No Calculator : None Response Time : N.A Think Time : N.A Minimum
Instruction Time : 0**

Correct Marks : 1 Wrong Marks : 0

ఏకైక చతుర్భుజం నిర్మించాలంటే ఎన్ని స్వతంత్ర కొలతలు కావాలి?

Options :

1. ✘ 6

2. ✓ 5

3. ✘ 4

3

4. ✘

**Question Number : 49 Question Id : 134007655 Question Type : MCQ Option Shuffling : No Is
Question Mandatory : No Calculator : None Response Time : N.A Think Time : N.A Minimum
Instruction Time : 0**

Correct Marks : 1 Wrong Marks : 0

క్రింది వాటిలో సరైన వాక్యాలను ఎంచుకోండి.

- A) వృత్తం అది ఉండే తలాన్ని రెండు భాగాలుగా విభజిస్తుంది.
- B) రెండు వ్యాసార్థాలు మరియు ఒక చాపము చే అవరింపబడిన ప్రాంతమే సెక్టర్.
- C) ఒక జ్యా మరియు ఒక చాపము చే అవరింపబడిన ప్రాంతమే ఖండం.
- D) వ్యాసము వృత్తాన్ని రెండు అసమ భాగాలుగా విభజిస్తుంది.

Options :

1. ✓ B మరియు C

2. ✗ A మరియు D

3. ✗ A మరియు B

4. ✗ C మరియు D

Question Number : 50 Question Id : 134007656 Question Type : MCQ Option Shuffling : No Is Question Mandatory : No Calculator : None Response Time : N.A Think Time : N.A Minimum Instruction Time : 0

Correct Marks : 1 Wrong Marks : 0

ΔABC లో A వద్ద లంబకోణం కలదు. AD, BC పై గీయబడిన లంబం, $AB = 6$ సెం.మీ. ,

$BC = 10$ సెం.మీ. మరియు $AC = 8$ సెం.మీ. అయిన AD పొడవు (సెం.మీ.లలో)

Options :

1. ✗ 5

2. ✓ 4.8

4.5

3. ✘

4

4. ✘

Question Number : 51 Question Id : 134007657 Question Type : MCQ Option Shuffling : No Is Question Mandatory : No Calculator : None Response Time : N.A Think Time : N.A Minimum Instruction Time : 0

Correct Marks : 1 Wrong Marks : 0

బిందువు (x, y) , $(-7, -3)$ మరియు $(8, 5)$ బిందువులకు సమాన దూరంలో ఉన్నది, అయిన x మరియు y మధ్య సంబంధము

Options :

$$16y - 30x = 31$$

1. ✘

$$30x - 16y = 31$$

2. ✘

$$30x + 16y + 31 = 0$$

3. ✘

$$30x + 16y = 31$$

4. ✔

Question Number : 52 Question Id : 134007658 Question Type : MCQ Option Shuffling : No Is Question Mandatory : No Calculator : None Response Time : N.A Think Time : N.A Minimum Instruction Time : 0

Correct Marks : 1 Wrong Marks : 0

$$\tan \theta = \frac{8}{7} \text{ అయిన } \frac{(1+\sin \theta)(1-\sin \theta)}{(1+\cos \theta)(1-\cos \theta)} =$$

Options :

$\frac{7}{8}$

1. ✘

2. ✓ $\frac{49}{64}$

3. ✘ $\frac{8}{7}$

$$\frac{64}{49}$$

4. ✘

Question Number : 53 Question Id : 134007659 Question Type : MCQ Option Shuffling : No Is Question Mandatory : No Calculator : None Response Time : N.A Think Time : N.A Minimum Instruction Time : 0

Correct Marks : 1 Wrong Marks : 0

LAMP ఒక సమాంతర చతుర్భుజం మరియు కర్ణాల సమద్విఖండన బిందువు O.

$\overline{OL} = 3$ సెం.మీ. మరియు \overline{LM} కంటే $\overline{AP} 6$ సెం.మీ. ఎక్కువ అయిన $\overline{OA} =$

(సెం.మీ.లలో)

Options :

1. ✓ 6

2. ✘ 12

3. ✘ 3

4. ✘ 4

Question Number : 54 Question Id : 134007660 Question Type : MCQ Option Shuffling : No Is Question Mandatory : No Calculator : None Response Time : N.A Think Time : N.A Minimum Instruction Time : 0

Correct Marks : 1 Wrong Marks : 0

ΔXYZ లో XY, YZ, XZ భుజాల మధ్య బిందువులు వరుసగా P, Q, R, అయిన

ΔXYZ మరియు ΔPQR ల వైశాల్యాల నిష్పత్తి

Options :

1. ✘ $1 : 2$

2. ✘ $2 : 1$

3. ✔ $4 : 1$

4. ✘ $1 : 4$

Question Number : 55 Question Id : 134007661 Question Type : MCQ Option Shuffling : No Is Question Mandatory : No Calculator : None Response Time : N.A Think Time : N.A Minimum Instruction Time : 0

Correct Marks : 1 Wrong Marks : 0

క్రింది భిన్నాలను ఆరోహణ క్రమంలో అమర్చండి.

$$\frac{5}{6'}, \frac{2}{3'}, \frac{1}{9'}, \frac{7}{18}$$

Options :

1. ✘ $\frac{1}{9'}, \frac{2}{3'}, \frac{5}{6'}, \frac{7}{18}$

2. ✘ $\frac{2}{3'}, \frac{5}{6'}, \frac{1}{9'}, \frac{7}{18}$

3. ✘ $\frac{7}{18'}, \frac{1}{9'}, \frac{5}{6'}, \frac{2}{3}$

4. ✓ $\frac{1}{9} \frac{7}{18} \frac{2}{3} \frac{5}{6}$

Question Number : 56 Question Id : 134007662 Question Type : MCQ Option Shuffling : No Is Question Mandatory : No Calculator : None Response Time : N.A Think Time : N.A Minimum Instruction Time : 0

Correct Marks : 1 Wrong Marks : 0

క్రింది వాటిలో 8 చే నిశ్చేషంగా భాగింపబడే సంఖ్యను ఎంచుకోండి.

Options :

10834

1. ✘

859488

2. ✓

726350

3. ✘

196772

4. ✘

Question Number : 57 Question Id : 134007663 Question Type : MCQ Option Shuffling : No Is Question Mandatory : No Calculator : None Response Time : N.A Think Time : N.A Minimum Instruction Time : 0

Correct Marks : 1 Wrong Marks : 0

ఒక క్రమ దశభుజికి ఎన్ని సౌష్ఠవ రేఖలు వున్నాయి?

Options :

4

1. ✘

6

2. ✘

8

3. ✘

4. ✓ 10

Question Number : 58 Question Id : 134007664 Question Type : MCQ Option Shuffling : No Is Question Mandatory : No Calculator : None Response Time : N.A Think Time : N.A Minimum Instruction Time : 0

Correct Marks : 1 Wrong Marks : 0

ΔPQR లో , $\angle P = 3\angle Q$ మరియు $\angle R = 2\angle Q$, అయిన ΔPQR

Options :

విషమబాహు త్రిభుజం

1. ✘

సమద్విబాహు త్రిభుజం

2. ✘

లంబకోణ త్రిభుజం

3. ✓

సమద్విబాహులంబకోణ త్రిభుజం

4. ✘

Question Number : 59 Question Id : 134007665 Question Type : MCQ Option Shuffling : No Is Question Mandatory : No Calculator : None Response Time : N.A Think Time : N.A Minimum Instruction Time : 0

Correct Marks : 1 Wrong Marks : 0

$$3^{3+\log_3 4} =$$

Options :

1. ✓ 108

2. ✘ 81

3. ✘ 31

4. ✘

Question Number : 60 Question Id : 134007666 Question Type : MCQ Option Shuffling : No Is
Question Mandatory : No Calculator : None Response Time : N.A Think Time : N.A Minimum
Instruction Time : 0

Correct Marks : 1 Wrong Marks : 0

ఘనబహుపది $3x^3 - 5x^2 - ax - 3$ యొక్క శూన్యం 3 అయిన బహుపది

యొక్క ఇతర శూన్యాలు

Options :

1. ✘ 1 మరియు $-\frac{1}{3}$

2. ✘ -1 మరియు $\frac{1}{3}$

3. ✔ -1 మరియు $-\frac{1}{3}$

4. ✘ 1 మరియు $\frac{1}{3}$

Physical Sciences

Section Id :	13400747
Section Number :	5
Section type :	Online
Mandatory or Optional :	Mandatory
Number of Questions :	10
Number of Questions to be attempted :	10
Section Marks :	10
Enable Mark as Answered Mark for Review and Clear Response :	Yes
Maximum Instruction Time :	0
Sub-Section Number :	1
Sub-Section Id :	13400753

Question Shuffling Allowed :

Yes

Is Section Default? :

null

Question Number : 61 Question Id : 134007667 Question Type : MCQ Option Shuffling : No Is Question Mandatory : No Calculator : None Response Time : N.A Think Time : N.A Minimum Instruction Time : 0

Correct Marks : 1 Wrong Marks : 0

క్రింది వరుస (A) లో ప్రతిబింబము యొక్క ఆవర్తనం (m) విలువలు, వరుస (B) లో ప్రతిబింబ లక్షణాలు ఇవ్వబడినవి. వరుస (A) ను వరుస (B) తో జతపరచండి.

A

B

A) 2.5

i) నిజ, తలక్రిందులు, చిన్నదైనది

B) -2.5

ii) మిథ్యా, నిట్టనిలువు, చిన్నదైనది

C) 0.25

iii) నిజ, తలక్రిందులు, పెద్దదైనది

D) -0.25

iv) మిథ్యా, నిట్టనిలువు, పెద్దదైనది

Options :

A-i, B- ii, C-iii, D-iv

1. ✘

A-iii, B-i, C-iv, D-ii

2. ✘

A-iv, B-iii, C-ii, D-i

3. ✔

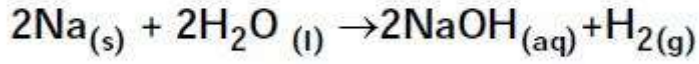
A-ii, B-iv, C-i, D-iii

4. ✘

Question Number : 62 Question Id : 134007668 Question Type : MCQ Option Shuffling : No Is Question Mandatory : No Calculator : None Response Time : N.A Think Time : N.A Minimum Instruction Time : 0

Correct Marks : 1 Wrong Marks : 0

క్రింది రసాయన సమీకరణంలో STP వద్ద 89.6 లీటర్ల ఘనపరిమాణం గల హైడ్రోజన్ (H₂) వాయువు పొందాలంటే చర్యలో పాల్గొనవలసిన సోడియం (Na) పరమాణువుల సంఖ్యను లెక్కించండి.



Options :

1. ✓ 6.023×10^{23}
2. ✗ 12.046×10^{23}
3. ✗ 24.092×10^{23}
4. ✗ 48.184×10^{23}

Question Number : 63 Question Id : 134007669 Question Type : MCQ Option Shuffling : No Is Question Mandatory : No Calculator : None Response Time : N.A Think Time : N.A Minimum Instruction Time : 0

Correct Marks : 1 Wrong Marks : 0

A, B, C మరియు D అనే నాలుగు పదార్థాల యొక్క pH విలువలు వరుసగా

2,6,10 మరియు 14. ఆమ్ల స్వభావం గల అవణాన్ని పొందాలంటే ఏ రెండు

పదార్థాల్ని కలపాలి?

Options :

1. ✓ A మరియు C

A మరియు D

2. ✘

B మరియు C

3. ✘

B మరియు D

4. ✘

Question Number : 64 Question Id : 134007670 Question Type : MCQ Option Shuffling : No Is Question Mandatory : No Calculator : None Response Time : N.A Think Time : N.A Minimum Instruction Time : 0

Correct Marks : 1 Wrong Marks : 0

క్రింది వాక్యాలను పరిశీలించి సరైన జవాబును ఎంచుకోండి.

వాక్యం I : 1.3 వక్రీభవన గుణకం గల కుంభాకార కటకాన్ని 1.75 వక్రీభవన గుణకం గల యానకంలో ఉంచినపుడు అది వికేంద్రీకరణ కటకం వలె ప్రవర్తించును.

వాక్యం II : 1.3 వక్రీభవన గుణకం గల పుటాకార కటకాన్ని 1.75 వక్రీభవన గుణకం గల యానకంలో ఉంచినపుడు అది వికేంద్రీకరణ కటకం వలె ప్రవర్తించును.

Options :

వాక్యము I సరికానిది, వాక్యము II సరైనది

1. ✘

వాక్యము I సరైనది, వాక్యము II సరికానిది

2. ✔

వాక్యము I మరియు వాక్యము II రెండూ కూడా సరైనవే

3. ✘

వాక్యము I మరియు వాక్యము II రెండూ సరైనవి కావు

4. ✘

Question Number : 65 Question Id : 134007671 Question Type : MCQ Option Shuffling : No Is Question Mandatory : No Calculator : None Response Time : N.A Think Time : N.A Minimum Instruction Time : 0

Correct Marks : 1 Wrong Marks : 0

క్రింది వానిలో సరికాని క్వాంటం సంఖ్యల సమితి ఏది?

Options :

$$n = 4, l = 3, m_l = -3, m_s = -\frac{1}{2}$$

1. ✘

$$n = 4, l = 2, m_l = -1, m_s = -\frac{1}{2}$$

2. ✘

$$n = 4, l = 1, m_l = 0, m_s = +\frac{1}{2}$$

3. ✘

$$n = 4, l = 4, m_l = -2, m_s = +\frac{1}{2}$$

4. ✔

Question Number : 66 Question Id : 134007672 Question Type : MCQ Option Shuffling : No Is Question Mandatory : No Calculator : None Response Time : N.A Think Time : N.A Minimum Instruction Time : 0

Correct Marks : 1 Wrong Marks : 0

క్రింది వాక్యాలను పరిశీలించి సరైన జవాబును ఎంచుకోండి.

వాక్యము I : ఆక్సిజన్ (O) పరమాణువు యొక్క రెండవ అయనీకరణ శక్తి
నైట్రోజన్ (N) పరమాణువు కంటే ఎక్కువ.

వాక్యము II : సగం నిండిన p-ఆర్బిటాల్ పరమాణువుకు ఎక్కువ స్థిరత్వాన్ని
కలుగజేస్తుంది.

Options :

వాక్యము I మరియు వాక్యము II రెండూ సరైనవే మరియు వాక్యము II

వాక్యము Iకి సరైన వివరణ

1. ✓

వాక్యము I మరియు వాక్యము II రెండూ సరైనవే కానీ వాక్యము II

వాక్యము Iకి సరైన వివరణ కాదు

2. ✘

వాక్యము I సరైనది మరియు వాక్యము II సరికానిది

3. ✘

వాక్యము I సరికానిది మరియు వాక్యము II సరైనది

4. ✘

Question Number : 67 Question Id : 134007673 Question Type : MCQ Option Shuffling : No Is
Question Mandatory : No Calculator : None Response Time : N.A Think Time : N.A Minimum
Instruction Time : 0

Correct Marks : 1 Wrong Marks : 0

'A' మరియు 'B' అనే రెండు పరమాణువులలో ఎలక్ట్రానులు వరుసగా 8 మరియు 11.

అయితే ఆ రెండింటి ద్వారా ఏర్పడే సమ్మేళనం యొక్క సాంకేతికము

Options :

BA

1. ✘

2. ✘ BA_2

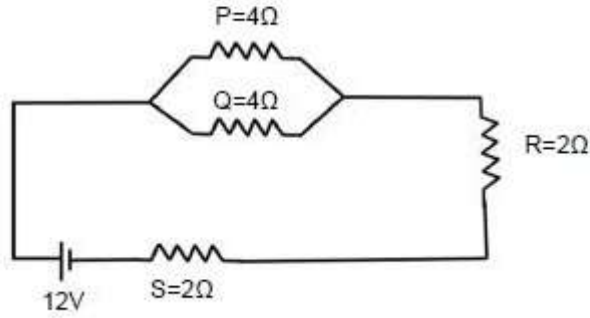
3. ✔ B_2A

4. ✘ B_2A_3

Question Number : 68 Question Id : 134007674 Question Type : MCQ Option Shuffling : No Is Question Mandatory : No Calculator : None Response Time : N.A Think Time : N.A Minimum Instruction Time : 0

Correct Marks : 1 Wrong Marks : 0

దిగువ పటంలో P, Q, R మరియు S నిరోధాల వద్ద పొటెన్షియల్ జేడాన్ని తెక్కించండి.



Options :

1. ✘ 2V, 2V, 4V, 4V

2. ✔ 4V, 4V, 4V, 4V

3. ✘ 12V, 12V, 4V, 4V

4. ✘ 4V, 4V, 12V, 12V

Question Number : 69 Question Id : 134007675 Question Type : MCQ Option Shuffling : No Is Question Mandatory : No Calculator : None Response Time : N.A Think Time : N.A Minimum Instruction Time : 0

Correct Marks : 1 Wrong Marks : 0

సమజాత శ్రేణిలోని వరుస రెండు కర్పన సమ్మేళనాల మధ్య భేదం

Options :

1. ✘ - OH

2. ✘ - CH₃

3. ✘ - CH

4. ✔ - CH₂

Question Number : 70 Question Id : 134007676 Question Type : MCQ Option Shuffling : No Is Question Mandatory : No Calculator : None Response Time : N.A Think Time : N.A Minimum Instruction Time : 0

Correct Marks : 1 Wrong Marks : 0

ఒకే రకమైన పతన కోణానికి, క్రింది ఏ రంగు కాంతికి ఎక్కువ విచలన కోణం ఉంటుంది?

Options :

1. ✔ ఊదా రంగు

2. ✘ ఆకుపచ్చ రంగు

3. ✘ నారింజ రంగు

Biological Sciences

Section Id :	13400748
Section Number :	6
Section type :	Online
Mandatory or Optional :	Mandatory
Number of Questions :	10
Number of Questions to be attempted :	10
Section Marks :	10
Enable Mark as Answered Mark for Review and Clear Response :	Yes
Maximum Instruction Time :	0
Sub-Section Number :	1
Sub-Section Id :	13400754
Question Shuffling Allowed :	Yes
Is Section Default? :	null

Question Number : 71 Question Id : 134007677 Question Type : MCQ Option Shuffling : No Is Question Mandatory : No Calculator : None Response Time : N.A Think Time : N.A Minimum Instruction Time : 0

Correct Marks : 1 Wrong Marks : 0

జతపరచండి:

- | | |
|---------------------|------------------------------------|
| A) సైటోకైనిన్ లు | i) పత్రరంధ్రాలు మూసుకొనుట |
| B) అబ్ సైసికామ్లం | ii) విత్తనాంకురణ |
| C) ఆక్సిన్ లు | iii) పత్రాల వయోవృద్ధిని నిరోధించుట |
| D) జిబ్బరెల్లిన్ లు | iv) ప్రకాండం, వేరు విభేదనం |

Options :

A – iv, B – iii, C – ii, D - i

A – ii, B – i, C – iv, D – iii

2. ✘

A – iii, B – i, C – iv, D – ii

3. ✔

A – iii, B – iv, C – i, D – ii

4. ✘

Question Number : 72 Question Id : 134007678 Question Type : MCQ Option Shuffling : No Is Question Mandatory : No Calculator : None Response Time : N.A Think Time : N.A Minimum Instruction Time : 0

Correct Marks : 1 Wrong Marks : 0

కింద అవ్వబడిన సమవిభజన యొక్క ఏ దశలో DNA సంశ్లేషణ జరిగి, క్రోమోజోమ్ లు రెట్టింపు అవుతాయి ?

Options :

G₁

1. ✘

S

2. ✔

G₂

3. ✘

M

4. ✘

Question Number : 73 Question Id : 134007679 Question Type : MCQ Option Shuffling : No Is Question Mandatory : No Calculator : None Response Time : N.A Think Time : N.A Minimum Instruction Time : 0

Correct Marks : 1 Wrong Marks : 0

ఈ వ్యాధి ప్రోటీన్ లు మరియు కేలరీలు రెండింటి లోపం వల్ల కలుగుతుంది.

Options :

1. ✓ మోరాస్మన్

2. ✘ క్వాషియోర్మర్

3. ✘ గాయిటర్

4. ✘ రికెట్స్

Question Number : 74 Question Id : 134007680 Question Type : MCQ Option Shuffling : No Is Question Mandatory : No Calculator : None Response Time : N.A Think Time : N.A Minimum Instruction Time : 0

Correct Marks : 1 Wrong Marks : 0

కింది వానిలో కుడి కర్ణిక జరరికాంతర విభాజకం పై గల కవాటాన్ని గుర్తించండి

Options :

1. ✘ అగ్రద్వయ

2. ✘ బృహద్ధమని

3. ✘ పుషుస

4. ✓ అగ్రత్రయ

Question Number : 75 Question Id : 134007681 Question Type : MCQ Option Shuffling : No Is Question Mandatory : No Calculator : None Response Time : N.A Think Time : N.A Minimum Instruction Time : 0

Correct Marks : 1 Wrong Marks : 0

కింది వానిలో దతుర స్త్రామోనియం నుండి లభించే ఆల్కలాయిడ్ ఏది?

Options :

1. ✘ రిసర్పిన్
2. ✔ స్కోపోలమైన్
3. ✘ ఫెరిత్రాయిడ్స్
4. ✘ క్విన్లైన్

Question Number : 76 Question Id : 134007682 Question Type : MCQ Option Shuffling : No Is Question Mandatory : No Calculator : None Response Time : N.A Think Time : N.A Minimum Instruction Time : 0

Correct Marks : 1 Wrong Marks : 0

బఠాని మొక్కలోని సరైన బహిర్గత లక్షణాంశాల జతను గుర్తించండి

Options :

1. ✔ ఆకుపచ్చ రంగు కాయ - పసుపు రంగు విత్తనం
2. ✘ పసుపు రంగు విత్తనం - పసుపు రంగు కాయ
3. ✘ ఆకుపచ్చ రంగు విత్తనం - ఆకుపచ్చ రంగు కాయ
4. ✘ పసుపు రంగు కాయ - ఆకుపచ్చ రంగు విత్తనం

Question Number : 77 Question Id : 134007683 Question Type : MCQ Option Shuffling : No Is Question Mandatory : No Calculator : None Response Time : N.A Think Time : N.A Minimum

Instruction Time : 0

Correct Marks : 1 Wrong Marks : 0

ఆహారపు గొలుసులో ద్వితీయ పోషక స్థాయికి చెందని జంతువుని గుర్తించండి:

Options :

1. ✘ ఏనుగు

2. ✘ కుందేలు

3. ✔ తోడేలు

4. ✘ గుర్రం

Question Number : 78 Question Id : 134007684 Question Type : MCQ Option Shuffling : No Is Question Mandatory : No Calculator : None Response Time : N.A Think Time : N.A Minimum Instruction Time : 0

Correct Marks : 1 Wrong Marks : 0

కింది వానిలో పునరుద్ధరింప లేని ఇంధన వనరు ఏది?

Options :

1. ✘ పవన శక్తి

2. ✔ సహజ వాయువు

3. ✘ సౌర శక్తి

4. ✘ జల శక్తి

Question Number : 79 Question Id : 134007685 Question Type : MCQ Option Shuffling : No Is Question Mandatory : No Calculator : None Response Time : N.A Think Time : N.A Minimum Instruction Time : 0

Correct Marks : 1 Wrong Marks : 0

కింది వాటిలో నాశికా రంధ్రాల నుండి వాయు గోణుల వరకు చూపే సరైన వాయు ప్రసార మార్గాన్ని గుర్తించండి:

Options :

గ్రసని → నాశికా కుహరం → స్వర పేటిక → వాయునాళం → శ్వాసనాళికలు → శ్వాస నాళాలు

1. ✘

నాశికా కుహరం → స్వర పేటిక → గ్రసని → వాయునాళం → శ్వాస నాళాలు → శ్వాసనాళికలు

2. ✘

స్వర పేటిక → నాశికా కుహరం → గ్రసని → వాయునాళం → శ్వాస నాళాలు → శ్వాసనాళికలు

3. ✘

నాశికా కుహరం → గ్రసని → స్వర పేటిక → వాయునాళం → శ్వాస నాళాలు → శ్వాసనాళికలు

4. ✔

Question Number : 80 Question Id : 134007686 Question Type : MCQ Option Shuffling : No Is Question Mandatory : No Calculator : None Response Time : N.A Think Time : N.A Minimum Instruction Time : 0

Correct Marks : 1 Wrong Marks : 0

ప్రౌఢ మానవులలో ఏ రెండు రకాల దంతాలు సమాన సంఖ్యలో ఉంటాయో

గుర్తించండి:

- A) కుంతకాలు
- B) రదనికలు
- C) అగ్ర చర్వణకాలు
- D) చర్వణకాలు

Options :

1. ✓ A & C మాత్రమే

2. ✘ A & D మాత్రమే

3. ✘ B & C మాత్రమే

4. ✘ B & D మాత్రమే

Social Studies

Section Id :	13400749
Section Number :	7
Section type :	Online
Mandatory or Optional :	Mandatory
Number of Questions :	20
Number of Questions to be attempted :	20
Section Marks :	20
Enable Mark as Answered Mark for Review and Clear Response :	Yes
Maximum Instruction Time :	0
Sub-Section Number :	1
Sub-Section Id :	13400755
Question Shuffling Allowed :	Yes
Is Section Default? :	null

Question Number : 81 Question Id : 134007687 Question Type : MCQ Option Shuffling : No Is Question Mandatory : No Calculator : None Response Time : N.A Think Time : N.A Minimum Instruction Time : 0

Correct Marks : 1 Wrong Marks : 0

కింది వాటిలో దేనిని 'అంతర్జాతీయ దిన రేఖ (International Date Line) ' అని పిలుస్తారు?

Options :

1. ✘ 0 డిగ్రీ రేఖాంశం
2. ✘ 0 డిగ్రీ అక్షాంశం
3. ✘ 90 డిగ్రీల అక్షాంశం
4. ✔ 180 డిగ్రీల తూర్పు/పశ్చిమ రేఖాంశం

Question Number : 82 Question Id : 134007688 Question Type : MCQ Option Shuffling : No Is Question Mandatory : No Calculator : None Response Time : N.A Think Time : N.A Minimum Instruction Time : 0

Correct Marks : 1 Wrong Marks : 0

గోదావరి ఈ రాష్ట్రం గుండా ప్రవహించదు

Options :

1. ✘ తెలంగాణ
2. ✘ మహారాష్ట్ర
3. ✔ కర్ణాటక

4. ✘ ఆంధ్రప్రదేశ్

Question Number : 83 Question Id : 134007689 Question Type : MCQ Option Shuffling : No Is Question Mandatory : No Calculator : None Response Time : N.A Think Time : N.A Minimum Instruction Time : 0

Correct Marks : 1 Wrong Marks : 0

హిమాలయాల గురించి సరికాని వాక్యాన్ని గుర్తించండి.

Options :

హిమాలయ శ్రేణులు ఒక వంపు రూపంలో పశ్చిమ-తూర్పు దిశలో ఉన్నాయి.

1. ✘

హిమాలయాలు ఐదు సమాంతర శ్రేణులను కలిగి ఉంటాయి.

2. ✔

ఉత్తరాన ఉన్న శ్రేణిని గ్రేటర్ హిమాలయాలు లేదా హిమాద్రి అంటారు.

3. ✘

గ్రేటర్ హిమాలయాలు హిమపాతం మరియు మంచుతో కప్పబడి ఉంటాయి.

4. ✘

Question Number : 84 Question Id : 134007690 Question Type : MCQ Option Shuffling : No Is Question Mandatory : No Calculator : None Response Time : N.A Think Time : N.A Minimum Instruction Time : 0

Correct Marks : 1 Wrong Marks : 0

ఆంధ్రప్రదేశ్ విభజన బిల్లు లోక్సభలో ఆమోదం పొందిన రోజు

Options :

18 ఫిబ్రవరి 2014.

1. ✔

20 ఫిబ్రవరి 2014.

2. ✘

2 జూన్ 2014.

3. ✘

9 డిసెంబర్ 2013.

4. ✘

Question Number : 85 Question Id : 134007691 Question Type : MCQ Option Shuffling : No Is Question Mandatory : No Calculator : None Response Time : N.A Think Time : N.A Minimum Instruction Time : 0

Correct Marks : 1 Wrong Marks : 0

గ్రీన్ పీస్ ఉద్యమం ప్రారంభంలో 1971లో దీనికి నిరసనగా ప్రారంభమైంది

Options :

వియత్నాంతో అమెరికా యుద్ధం.

1. ✘

అమెరికాలో అటవీ నిర్మూలన.

2. ✘

హిరోషిమా మరియు నాగసాకి పై అమెరికా బాంబు దాడి.

3. ✘

అలస్కా సమీపంలో నీటి అడుగున అమెరికా చేపట్టిన అణు పరీక్షలు

4. ✔

Question Number : 86 Question Id : 134007692 Question Type : MCQ Option Shuffling : No Is Question Mandatory : No Calculator : None Response Time : N.A Think Time : N.A Minimum Instruction Time : 0

Correct Marks : 1 Wrong Marks : 0

భారత ఎన్నికల సంఘం ఓటర్ల జాబితాను సిద్ధం చేసి ఈ దిగువ ఎన్నికలను నిర్వహిస్తుంది

Options :

లోక్సభ, రాజ్యసభ, రాష్ట్ర శాసన సభ , రాష్ట్ర శాసన మండలి, రాష్ట్రపతి మరియు ఉపరాష్ట్రపతి.

1. ✓

లోక్సభ, రాజ్యసభ, రాష్ట్ర శాసనసభ, రాష్ట్ర శాసన మండలి మరియు స్థానిక సంస్థలు.

2. ✘

లోక్సభ, రాజ్యసభ, రాష్ట్ర శాసనసభ, రాష్ట్ర శాసన మండలి, రాష్ట్రపతి మరియు స్పీకర్.

3. ✘

లోక్సభ, రాష్ట్ర శాసనసభ, రాష్ట్ర శాసన మండలి, రాష్ట్రపతి, ఉపరాష్ట్రపతి మరియు పట్టణ స్థానిక సంస్థలు.

4. ✘

Question Number : 87 Question Id : 134007693 Question Type : MCQ Option Shuffling : No Is Question Mandatory : No Calculator : None Response Time : N.A Think Time : N.A Minimum Instruction Time : 0

Correct Marks : 1 Wrong Marks : 0

జాతీయ ఆహార భద్రత చట్టం అమలులోకి వచ్చిన రోజు

Options :

10 సెప్టెంబర్, 2014

1. ✘

10 సెప్టెంబర్, 2013

2. ✓

10 సెప్టెంబర్, 2015

3. ✘

10 సెప్టెంబర్, 2012

4. ✘

Question Number : 88 Question Id : 134007694 Question Type : MCQ Option Shuffling : No Is Question Mandatory : No Calculator : None Response Time : N.A Think Time : N.A Minimum Instruction Time : 0

Correct Marks : 1 Wrong Marks : 0

హోమోస్పియర్ ఈ ఎత్తు వరకు విస్తరించి ఉంటుంది

Options :

1. ✓ 90 కి.మీ
2. ✘ 70 కి.మీ
3. ✘ 100 కి.మీ
4. ✘ 60 కి.మీ

Question Number : 89 Question Id : 134007695 Question Type : MCQ Option Shuffling : No Is Question Mandatory : No Calculator : None Response Time : N.A Think Time : N.A Minimum Instruction Time : 0

Correct Marks : 1 Wrong Marks : 0

క్యోట్ ప్రోటోకాల్ యొక్క ప్రధాన లక్ష్యం

Options :

1. ✓ ప్రపంచ జనాభాను నియంత్రించడం
2. ✘ దేశాలలో ప్రజాస్వామ్యాన్ని బలోపేతం చేయడం
3. ✘ పారిశ్రామికీకరణను ఆపడం

గ్రీన్ పౌన్ వాయువుల విడుదలను తగ్గించడం

4. ✘

Question Number : 90 Question Id : 134007696 Question Type : MCQ Option Shuffling : No Is Question Mandatory : No Calculator : None Response Time : N.A Think Time : N.A Minimum Instruction Time : 0

Correct Marks : 1 Wrong Marks : 0

భారత రాజ్యాంగంలోని మూడో భాగం (పార్ట్ III) వీటిని తెలుపుతున్నది

Options :

ప్రాథమిక విధులు

1. ✘

ప్రాథమిక హక్కులు

2. ✔

నగరపాలిక వ్యవస్థ

3. ✘

పౌరసత్వం

4. ✘

Question Number : 91 Question Id : 134007697 Question Type : MCQ Option Shuffling : No Is Question Mandatory : No Calculator : None Response Time : N.A Think Time : N.A Minimum Instruction Time : 0

Correct Marks : 1 Wrong Marks : 0

కింది రాష్ట్రం జొన్న పంటను అత్యధికంగా ఉత్పత్తి చేస్తుంది

Options :

తెలంగాణ

1. ✘

మహారాష్ట్ర

2. ✔

ఆంధ్రప్రదేశ్

3. ✘

మధ్యప్రదేశ్

4. ✘

Question Number : 92 Question Id : 134007698 Question Type : MCQ Option Shuffling : No Is Question Mandatory : No Calculator : None Response Time : N.A Think Time : N.A Minimum Instruction Time : 0

Correct Marks : 1 Wrong Marks : 0

భారతదేశంలో మొదటి సిమెంట్ ప్లాంట్ ఇక్కడ ఏర్పాటు చేయబడింది

Options :

హైదరాబాద్

1. ✘

విశాఖపట్నం

2. ✘

కోల్ కతా

3. ✘

చెన్నై

4. ✔

Question Number : 93 Question Id : 134007699 Question Type : MCQ Option Shuffling : No Is Question Mandatory : No Calculator : None Response Time : N.A Think Time : N.A Minimum Instruction Time : 0

Correct Marks : 1 Wrong Marks : 0

కింది వాటిలో ఏది 'మహా విప్లవం (గ్రోరియస్ రివల్యూషన్)' ఫలితం కాదు

Options :

రాజు యొక్క అధికారం పార్లమెంటు మంజూరు చేయని దైవిక హక్కు గా

మారినది.

1. ✔

విలియం ఆఫ్ ఆరెంజ్ మరియు మేరీ ఇంగ్లాండ్ సింహాసనాన్ని ఆక్రమించారు.

2. ✘

పాలన నియంత్రణ పౌస్ ఆఫ్ కామన్స్ చేతుల్లోకి వచ్చింది.

3. ✘

ఓటు హక్కు క్రమంగా జనాభాలోని వివిధ వర్గాలకు విస్తరించబడింది.

4. ✘

Question Number : 94 Question Id : 134007700 Question Type : MCQ Option Shuffling : No Is Question Mandatory : No Calculator : None Response Time : N.A Think Time : N.A Minimum Instruction Time : 0

Correct Marks : 1 Wrong Marks : 0

'బుద్ధచరిత' ను రచించినవారు.

Options :

సంఘమిత్ర

1. ✘

అమరసింహ

2. ✘

అశ్వమోష

3. ✔

చంద్రగుప్తుడు

4. ✘

Question Number : 95 Question Id : 134007701 Question Type : MCQ Option Shuffling : No Is Question Mandatory : No Calculator : None Response Time : N.A Think Time : N.A Minimum Instruction Time : 0

Correct Marks : 1 Wrong Marks : 0

భారతదేశం ఈ అక్షాంశాల మధ్య ఉంది

Options :

8°4' నుండి 37°6' దక్షిణ అక్షాంశం

1. ✘

10° నుండి 40° ఉత్తర అక్షాంశం

2. ✘

10° నుండి 40° దక్షిణ అక్షాంశం

3. ✘

8°4' నుండి 37°6' ఉత్తర అక్షాంశం

4. ✔

Question Number : 96 Question Id : 134007702 Question Type : MCQ Option Shuffling : No Is Question Mandatory : No Calculator : None Response Time : N.A Think Time : N.A Minimum Instruction Time : 0

Correct Marks : 1 Wrong Marks : 0

పశ్చిమ కనుమలు లేని రాష్ట్రాన్ని గుర్తించండి.

Options :

కేరళ

1. ✘

ఆంధ్రప్రదేశ్

2. ✔

తమిళనాడు

3. ✘

కర్ణాటక

4. ✘

Question Number : 97 Question Id : 134007703 Question Type : MCQ Option Shuffling : No Is Question Mandatory : No Calculator : None Response Time : N.A Think Time : N.A Minimum Instruction Time : 0

Correct Marks : 1 Wrong Marks : 0

కేంద్ర మంత్రివర్గం తీర్మానం ద్వారా నీతి ఆయోగ్ ఈ రోజున ఏర్పడింది

Options :

1. ✓ 1 జనవరి 2015

2. ✘ 1 జనవరి 2014

3. ✘ 1 జనవరి 2016

4. ✘ 1 జనవరి 2013

Question Number : 98 Question Id : 134007704 Question Type : MCQ Option Shuffling : No Is Question Mandatory : No Calculator : None Response Time : N.A Think Time : N.A Minimum Instruction Time : 0

Correct Marks : 1 Wrong Marks : 0

ఆవిరి యంత్రాన్ని కనుగొన్న వారు

Options :

1. ✘ జాన్ లౌడన్ మకడమ్

2. ✓ జేమ్స్ వాట్

3. ✘ మైఖేల్ ఫారడే

4. ✘ అలెగ్జాండర్ గ్రాహం బెల్

Question Number : 99 Question Id : 134007705 Question Type : MCQ Option Shuffling : No Is Question Mandatory : No Calculator : None Response Time : N.A Think Time : N.A Minimum Instruction Time : 0

Correct Marks : 1 Wrong Marks : 0

ఈ సంవత్సరంలో భారత ప్రభుత్వం విదేశీ వాణిజ్యం మరియు పెట్టుబడులపై
అడ్డంకులను తొలగించాలని నిర్ణయించింది.

Options :

1. ✘ 1990

2. ✘ 1992

3. ✔ 1991

4. ✘ 1989

Question Number : 100 Question Id : 134007706 Question Type : MCQ Option Shuffling : No Is
Question Mandatory : No Calculator : None Response Time : N.A Think Time : N.A Minimum
Instruction Time : 0

Correct Marks : 1 Wrong Marks : 0

భారత జాతీయ కాంగ్రెస్‌లోని సభ్యులు మితవాదులు మరియు అతివాదులుగా
1907లో ఈ సమావేశంలో చీలిపోయారు.

Options :

1. ✘ అలహాబాద్

2. ✘ కలకత్తా

3. ✘ నాగ్‌పూర్

4. ✔ సూరత్